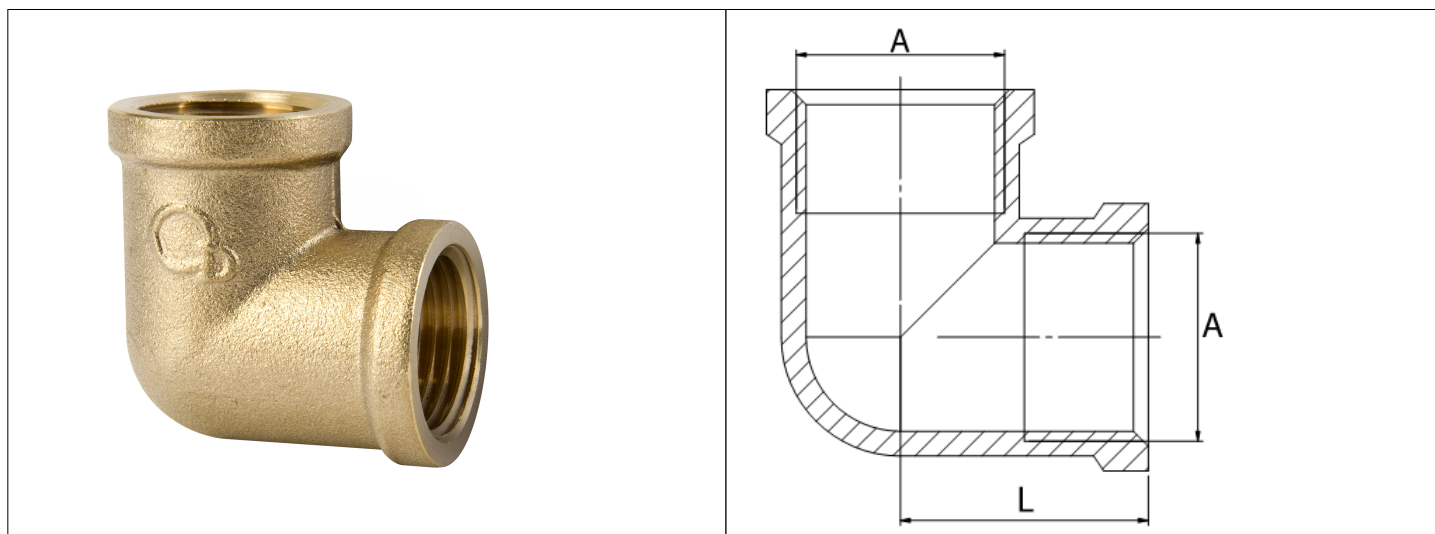


Karta Katalogowa

KOD:	K-90
NAZWA:	KOLANKO, Y, MOSIĄDZ
INFORMACJE:	<ul style="list-style-type: none"> - Przeznaczone do instalacji wodociągowej i c.o. - Materiał: mosiądz - Gwinty typu G <p>Złączki mosiężne. Typ: K przeznaczone do instalacji wodociągowej i centralnego ogrzewania w budynkach. Kształtki wyposażone w gwinty typu G. Występują w postaci: kolanek, trójników, muf, przedłużek, redukcji, nypli, korków i zaślepek.</p>



TOWARY:

KOD	EAN	KARTON	PUDEŁKO	WOREK
K-90.KOL.10.Y.	5907547602924	500	50	10
K-90.KOL.15.Y.	5907547602900	250	25	5
K-90.KOL.20.Y.	5907547602917	120	12	6
K-90.KOL.25.Y.	5907547663857	120	12	6
K-90.KOL.32.Y.	5907547681714	80	8	1
K-90.KOL.40.Y.	5907547681721	40	4	1
K-90.KOL.50.Y	5907547681738	20	2	1

PARAMETRY:

KOD	WYMIAR A	WYMIAR L [MM]			
K-90.KOL.10.Y.	G 3/8	20,5			
K-90.KOL.15.Y.	G 1/2	25			
K-90.KOL.20.Y.	G 3/4	27,7			
K-90.KOL.25.Y.	G 1	33			
K-90.KOL.32.Y.	G 1 1/4	44			
K-90.KOL.40.Y.	G 1 1/2	46			
K-90.KOL.50.Y	G 2	56			

WŁAŚCIWOŚCI:	Reakcja na ogień Klasa A1 Klasa ciśnieniowa ≤ 10 bar Klasa temperaturowa ≤ 120°C System 3 System 4 Znak: B
---------------------	---

MATERIAŁY:	ELEMENT	MATERIAŁ
	KORPUS	MOSIĄDZ

NORMY:	PN-EN 1254-4:2021-10
---------------	----------------------

ATEST:	B-BK-60210-0134/20
---------------	--------------------

DEKLARACJA:	22
--------------------	----

TYP PRODUKTU:	K
----------------------	---

GWARANCJA:	2 lata
-------------------	--------