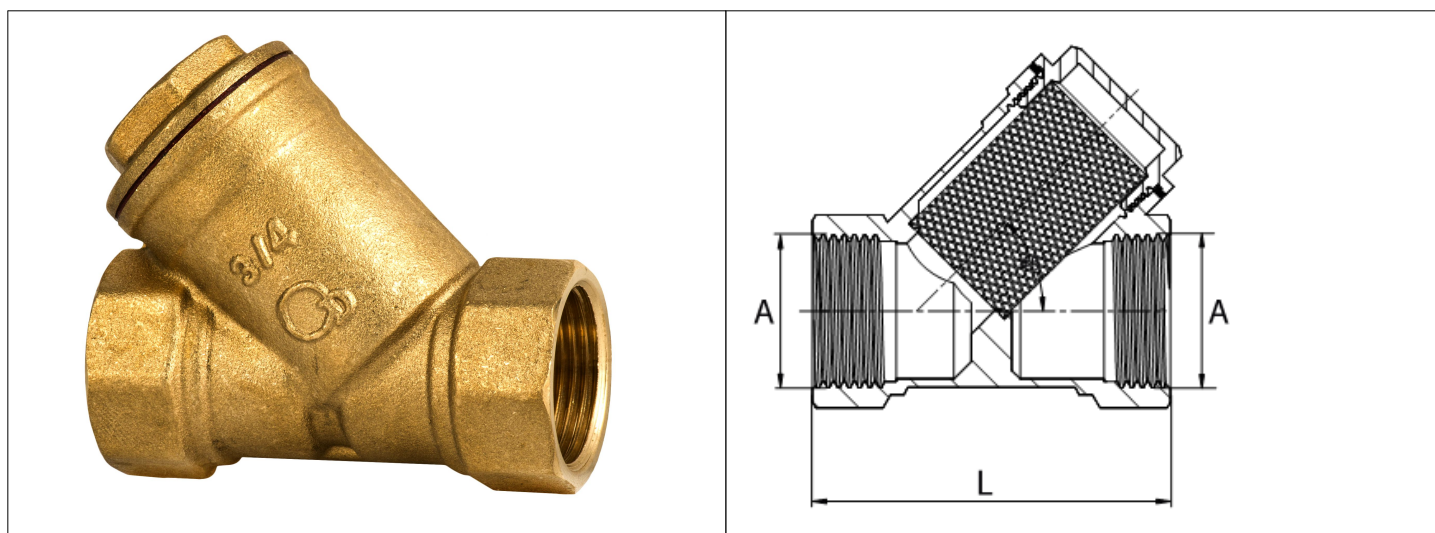


Karta Katalogowa

KOD:	ART.15
NAZWA:	FILTR SKOŚNY
INFORMACJE:	<ul style="list-style-type: none"> - Do instalacji wodociągowej i centralnego ogrzewania w budynkach - Materiał korpusu: mosiądz - Materiał siatki filtra: stal nierdzewna - Przeznaczone są do wychwytywania zanieczyszczeń mechanicznych o wielkości powyżej 0,75 mm. Rozmiar oczka we wkładzie filtracyjnym: 0,8mm +/- 0,05 (liczba oczek na 1cm – 9). <p>Wysokiej jakości filtry skośne TYP 15 do instalacji wodociągowej, wykonane z mosiądzu, wyposażone w kosz ssący ze stali nierdzewnej. Filtry charakteryzują się solidnym wykonaniem i trwałym oznaczeniem na korpusach, zgodnie z europejskimi normami. Zawory przystosowane do wody pitnej.</p>



TOWARY:

KOD	EAN	KARTON	PUDEŁKO
ART.15-15.FILTR SK	5907547679278	234	26
ART.15-20.FILTR SK	5907547614163	108	12
ART.15-25.FILTR SK	5907547614132	108	12
ART.15-32.FILTR SK	5907547614170	30	5
ART.15-40.FILTR SK	5907547614187	27	3
ART.15-50.FILTR SK	5907547614156	12	1

PARAMETRY:

KOD	PRZEPUSTOWOŚĆ	WYMIAR A	WYMIAR L			
ART.15-15.FILTR SK	≥ 0,2 l/s	G 1/2	53			
ART.15-20.FILTR SK	≥ 0,4 l/s	G 3/4	68,5			
ART.15-25.FILTR SK	≥ 0,7 l/s	G 1	71			
ART.15-32.FILTR SK	≥ 1,2 l/s	G 1 1/4	94			
ART.15-40.FILTR SK	≥ 1,6 l/s	G 1 1/2	99			
ART.15-50.FILTR SK	≥ 2,7 l/s	G 2	123			

WŁAŚCIWOŚCI:	Maksymalne ciśnienie pracy: 10 bar Maksymalna temperatura pracy: 120°C System 3 Znak: B
---------------------	--

MATERIAŁY:	ELEMENT	MATERIAŁ
	KORPUS, KOREK	MOSIĄDZ
	KOSZ	STAL NIERDZEWNA
	USZCZELKA	PAPIER

NORMY:	PN-M-75002:2016-10
---------------	--------------------

ATEST:	B.BK.60110.1831.2022
---------------	----------------------

DEKLARACJA:	KDWU Nr 12
--------------------	------------

TYP PRODUKTU:	15
----------------------	----

GWARANCJA:	5 lat
-------------------	-------